

開端杭の閉塞効果と施工性

—模型実験による考察—

清水 正喜・岩成 敬介

土木工学科

(1989年9月1日受理)

Plug Effect and Drivability of Open End Piles.
—Experimental Study through Model Tests—

by

Masayoshi SHIMIZU and Keisuke IWANARI

Department of Civil Engineering

(Received September 1, 1989)

A Part of the bearing capacity of open end piles is mobilized by the plug effect of the soil in the interior of piles. Recently, the technique in which the soil in the interior of a pile is removed has developed to improve the drivability of piles. This technique can lower the bearing capacity of the open end piles. The disturbance of the interior soil is treated here as one of methods in which the drivability can be improved without lowering the bearing capacity.

Two kinds of model tests were performed : one is related to only the interior soil ; and another is related to more actual situation. In the former tests, the interior soil was raised through a rigid platen ; vertical and horizontal normal stresses in the interior soil were measured ; and the effect of the disturbance on the stresses is discussed. In the latter tests, a pile was forced into a model ground with or without the disturbance of the interior soil ; and force-displacement relations are compared between these two cases.

It is shown that the bearing resistance can temporarily be lowered by the disturbance but it can be recovered with further displacement after the disturbance. As a conclusion, the drivability can be raised without lowering the bearing capacity by the use of the disturbance technique.

Key words : Open end pile, Bearing capacity, Plug effect, Disturbance, Drivability

1. 序論

1. 1 研究の背景

先端開放型の鋼管杭（開端杭）の鉛直支持力は、管内土が完全に閉塞状態になると想定して設計されていた。ところが構造物の大型化に伴い、大口径の開端杭が使用されるにつれ、管内土の完全閉塞に基づく支持力が得られないことが明らかにされてきた。このような背景のもとで、開端杭の閉塞効果の機構や、閉塞性を高めるための工夫に関する研究が精力的に行われるようになった。

ところが近年、都市化が進むにつれ、杭打に伴う振動や騒音が社会問題となっている。そのため、低振動、低騒音杭工法の施工法の開発が進められている。振動や騒音は、杭の打込み抵抗を小さくすることにより抑えることができる。たとえば、杭体の部分を予め掘削、排土する工法（中掘り工法）などが考えられる。ところが、この中掘り工法などによって施工性を高めることは、杭の支持力を損うという側面をもっている。また、現場では中掘りによって排出される排土の処理が大きな問題となっている。

このように、開端杭の閉塞効果を期待することは施工性の向上と矛盾する。本研究は、閉塞効果による支持力を期待しつつ、打ち込み易さも追求するという立場から、管内土を排土せずに、攪乱することによる閉塞効果への影響について実験的に考察するものである。

1. 2 従来の研究方法

開端杭の閉塞効果の機構や支持力を高めるための方策に関して実験的及び解析的な研究が行われている。

実験的アプローチには主として2通りの方法が採られている：一つは模型地盤に模型杭を押込む方法（本論では押込み実験と称する）であり、他は管内土を押し上げまたは押し抜く実験（押し上げ実験）である。

押し込み実験では、より実際に近い状況が再現される反面、管内土の閉塞効果のみを取り上げることができない。つまり測定される押し込み抵抗には、管内土の閉塞効果と、杭先端の地盤の抵抗の効果とが含まれる。これ

らの効果は、勿論、切り離して考えられるものでなく、閉塞効果が高まるにつれ、先端地盤支持力もより大きく発揮されるという性質をもっていると考えられる。

押し上げ実験では管内土の摩擦に起因する押し上げ抵抗を測定する。管内土の閉塞効果を議論する上で有効な方法であると考えられる。しかし、管内土は通常、剛な板を介して押し上げざるを得ないので、実際の状況を正しく表わすとは言えない。押し上げ板の剛性の効果が、現われると考えねばならない。

解析的研究は、実験的研究と同様、管内土のみに着目する場合と、杭先端の地盤も考慮する場合がある。いずれにしても、管内土や地盤の構成関係のモデル化や、管壁の摩擦に関して、何らかの仮定を設けなければならない。最近では、有限要素法によって、より現実に近い状況での解析が試られ、成果を挙げつつある。

1. 3 本研究の目的

本研究は、開端杭の閉塞効果の機構と施工性の向上に関して、以下の事項を明らかにすることを目的としている。

- (1) 押し上げ実験において、管内土に発生する応力を測定し、管壁の摩擦の稼動状況について考察すること。
- (2) 押し上げ実験と押し込み実験において、管内土を攪乱することによって施工性を高めた場合の支持力への影響について考察すること。

2. 実験の方法

2. 1 押し上げ実験

実験装置： 図1に実験装置の概略図を示す。半径方向土圧 σ_r を測定するために小型土圧計を管壁面に高さ $z=0.1, 0.5, 1.0, 1.5 \times D$ (D は管内径)に埋め込んでいる(図2(a)参照)。 Z は押し上げ板上面からの高さである。管内土： 管内土は賀露浜産の砂で空気乾燥させた後、2mmふるいを通過したものである。砂は管内高さ $0.5 \sim 1.0 \times D$ に相当する量の砂をロートを通して自由落下させ、所定の単位体積重量になるように突き棒で突き固め、この操作を所定の高さしになるまで繰り返した。管

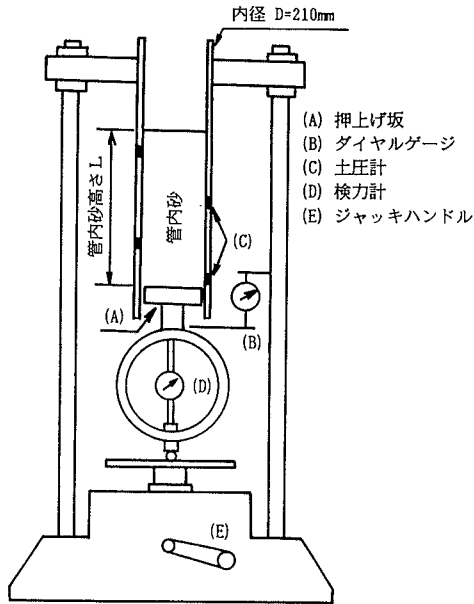


図1 押し上げ実験装置

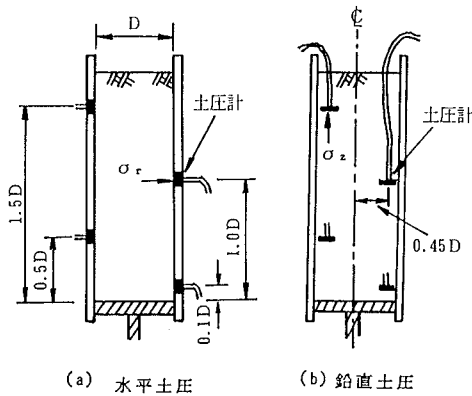


図2 押し上げ実験における土圧計の配置

内砂の工学的性質を表1に示す。

試験方法： 押し上げ板を速度1mm/minで押し上げ、押し上げ量sと押し上げ荷重Qを測定した。必要に応じて鉛直土圧 σ_z 測定用小型土圧計を管内砂内に設置している(図2(b)参照)。管内砂の攪乱は、図3に示す方法で行った。最良の攪乱状態を想定して、所定の深さまでの管内砂を吸い込み機で吸いとり、その砂を再びロートによ

表1 砂の性質

物理的性質	賀露産の砂	伏野産の砂
土粒子の比重 G_s	2.70	2.67
最大粒径 (mm)	2.00	2.00
有効径 D_{10} (mm)	0.21	0.21
均等係数 U_s	1.86	1.86

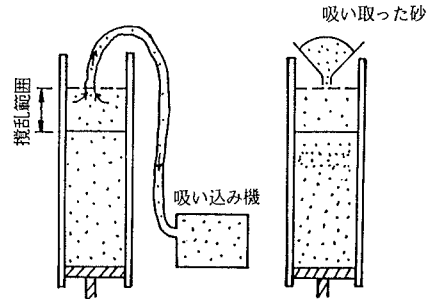


図3 押し上げ実験における攪乱の方法

り自由落下させて管内にもどすこととした。これによって、「攪乱」された部分はゆる詰め状態となる。攪乱範囲は、管内砂表面から $z = 1.0, 1.5, 2.0 \times D$ の高さまでの3通りである。

2.2 押し込み実験

実験装置： 図4に実験装置を示す。模型杭として鋼管D16(内径16.5cm;肉厚5mm)を使用した。仕切板を付けたものと付けないものに対して行った。仕切板は杭先端部に付けた。形状は十字型、厚さは5mm、長さは管内径と同じく16.5cmである(図5参照)。

モデル地盤： モデル地盤用試料は鳥取市伏野産の河川砂で、空気乾燥させた後、2mmフルイを通過したものである。モデル地盤は実験ケース毎にスコップで乱して、パイプレータを使って一様に締め固めたものである。モデル地盤に用いた砂の工学的性質を表1に示す。

実験方法： ジャッキによって模型杭を速度1mm/minで押し込み、押し込み量sと押し込み荷重Qを測定した。ジャッキのストロークの関係上、40mm押し込む毎に除荷、再載荷をくり返した。管内砂の攪乱は仕切り板のあるものかないものについて行った。仕切り板のある場合には、管内土の表面から仕切り板の上端まで、ないものについては

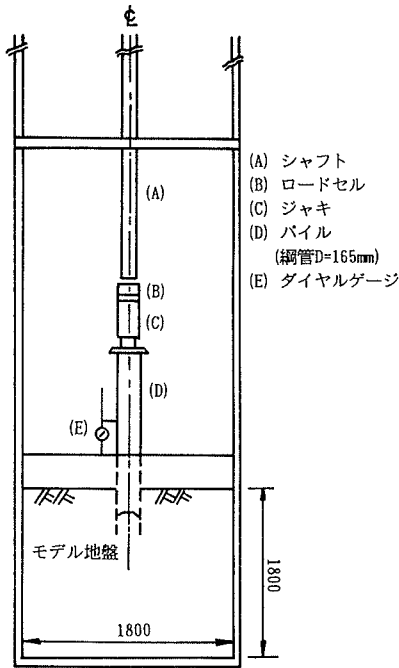


図4 押し込み実験装置

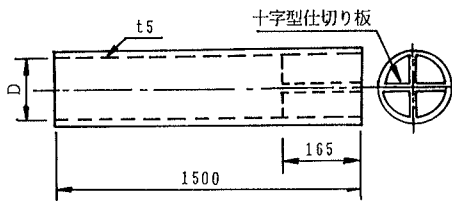


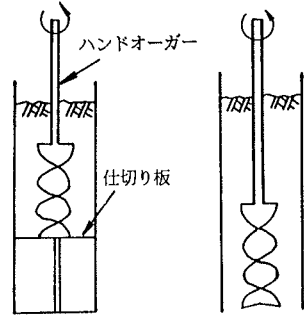
図5 押し込み実験に用いた模型杭

鋼管の下端まで、つまり、管内土全体をハンドオーガーで攪乱した（図6参照）。

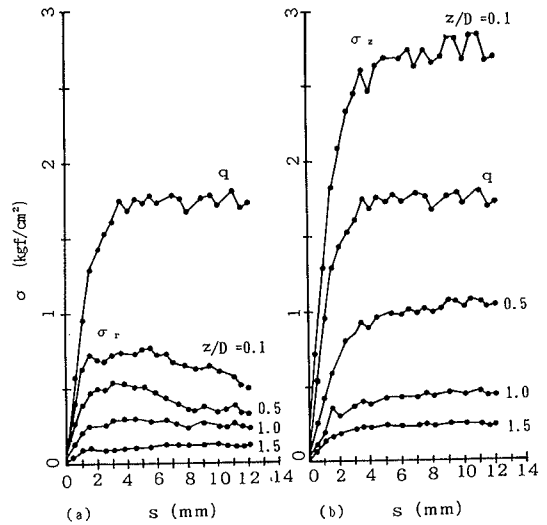
3. 実験結果と考察

3.1 押し上げ実験

管内砂高さ $L = 3D$ ；単位体積重量 $\gamma = 1.58 \text{gf/cm}^3$ 場合の結果を代表的に示す。ここに、 D は管内径である。



仕切り板のある場合 仕切り板のない場合
図6 押し込み実験における攪乱の方法



(a) 壁面に作用する 水平土圧 σ_r の変化
(b) 鉛直土圧 σ_z の変化 (壁面近く $r=0.9R$)

図7 (a),(b) 押し込み実験の結果

($L/D=3$ ； $\gamma = 1.58 \text{gf/cm}^3$ の場合)

(1) 管壁付近での水平土圧と鉛直土圧の変化

図7(a)に、押し上げ量 s と管内壁面にかかる水平土圧 σ_r との関係を示す。参考のため、押し上げ荷重強さ q ($= Q/\text{管内土水平断面積}$) と s の関係も示す。同じ押し上げ量に対して σ_r は管底部に近づくほど大きいことがわかる。特に $z = 0.1D$ や $0.5D$ においては、ピークが

見られ、ピークは q が極限值 q_u に達するより前に現れている。一方、上部の $z = 1.5 D$ の位置ではピークが認められない。 σ_r は管壁の摩擦力を稼働させ、押し上げ抵抗力を発揮させると考えられるので、上のことは、管底部の管内砂による壁面摩擦が抵抗力の大部分を担っていることを表わしている。

図7(b) は管壁近く ($r = 0.9R$; R は管内半径) での σ_z と押し上げ量 s の関係を表わしたものである。どの高さにおいても、 σ_z は q が極限に達する時に極限に達している。また底部 ($z = 0.1D$) では、 σ_z が q よりも大きく、これは σ_z の水平方向分布が管壁近くで大きいことを表わす。

図8(a),(b) に管壁に近いところでの σ_z と σ_r の高さ方向の分布を、押し上げ量 s をパラメータにして示す。 σ_z, σ_r ともに管底に近いほど大きいことは先に触れたが(図7(a),(b)参照)、それが一層明瞭である。また、同じ s に対して σ_z の鉛直勾配 ($-\partial \sigma_z / \partial z$) が管底に近いところほど大きいことがわかる。

(2) 測定土圧分布の妥当性の検討

理論的考察を行い、測定された土圧分布の妥当性を検討する。

押し上げ実験において、押し上げ荷重は管内土と管壁面との摩擦による抵抗と管内土自重によって生じる。押し上げ板上面からの高さ z の位置における、単位面積当

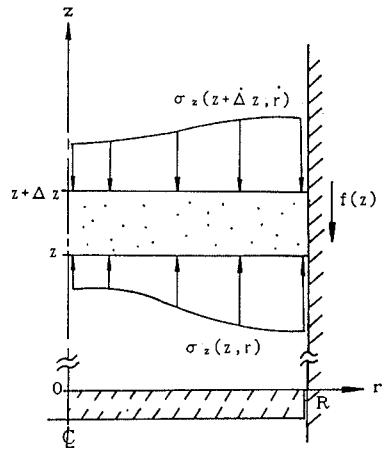


図9 薄層要素に作用する力

りの摩擦力を $f(z)$ と書くと、押し上げ荷重強さ q は次式で与えられる：

$$q = \frac{1}{\pi R^2} \int_0^L f(z) 2\pi R dz = \frac{2}{R} \int_0^L f(z) dz \quad (1)$$

ただし、管内土自重を無視している。

次に摩擦の大小と管内土中の応力との関係について調べる。摩擦力 $f(z)$ は、高さ z と $z + \Delta z$ の2つの水平面及び管壁面に囲まれた薄層要素に作用する力の釣合いより、鉛直方向に作用する垂直応力 σ_z と次の関係が

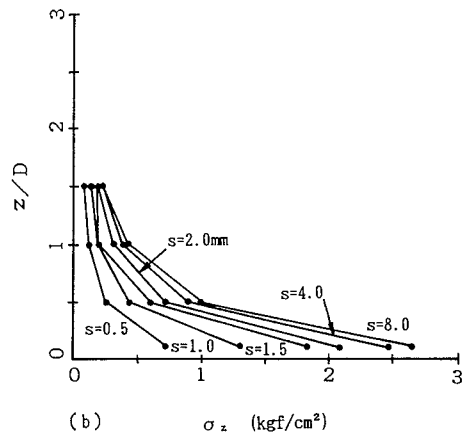
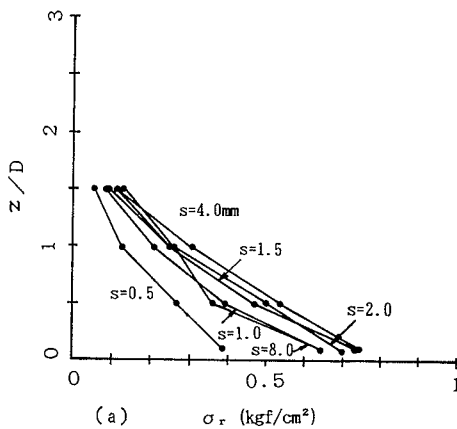


図8 管内土圧の高さ方向の分布 ($L/D=3$; $\gamma=1.58 \text{ gf/cm}^3$ の場合) (a) σ_r . (b) σ_z

る（図9参照）：

$$2\pi R \cdot \Delta z \cdot f\left(z + \frac{\Delta z}{2}\right) = \int_{r=0}^R \int_{\theta=0}^{2\pi} \{ \sigma_z(z, r) - \sigma_z(z + \Delta z, r) \} r \, d\theta \, dr$$

右辺において、 θ に関する積分を実行し、両辺を Δz で割り、 $\Delta z \rightarrow 0$ の極限を考えて、

$$f(z) = \frac{1}{R} \int_{r=0}^R \left(-\frac{\partial \sigma_z}{\partial z} \right) r \, dr \quad \text{---(2)}$$

($\partial \sigma_z / \partial z$)は z と r との関数である。この式は、摩擦力があれば応力 σ_z の勾配が大きくなることを表している。

一方、壁面摩擦は、壁面に垂直に作用する応力 $\sigma_r(z, r=R)$ と壁面摩擦角 δ によって発揮される（図10参照）。摩擦力に関するCoulombの式より、

$$f(z) = \tan \delta \cdot \sigma_r(z, r=R) \quad \text{---(3)}$$

δ は、壁面の粗さと壁面に接する砂の密度に依存する。押し上げ実験では、押し上げの過程で管内砂の密度は一定でなくなり、押し上げ変位に応じて刻々変化する。したがって、 δ は、ある押し上げ変位に対しても、高さ z の関数と見なさなければならぬ。また、ある高さにおける σ_r の変化は管内土のつまり方や壁面の粗さ等により影響される。

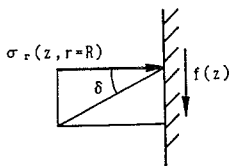


図10 壁面摩擦

(2)式と(3)式より、応力のつり合い式として次式が得られる；

$$\sigma_r(z, r=R) = \frac{1}{R \cdot \tan \delta} \int_{r=0}^R \left(-\frac{\partial \sigma_z}{\partial z} \right) r \, dr \quad \text{---(4)}$$

この式は、壁面に作用する垂直応力 $\sigma_r(z, r=R)$ が、鉛直方向の垂直応力 σ_z の鉛直勾配に関係していることを表わし、摩擦の発揮過程が管内土の応力分布と密接に関係する、複雑なものであると推察できる。

(2)式や(3)式は、押し上げ実験時に測定された応力の値から摩擦力、ひいては押し上げ荷重を推定するのに利用することは出来る。しかしここでは、応力の測定結果（図7～8）の妥当性を検証するために利用する。

式(3)より、 σ_r の変化は、摩擦力の変化と対応していると考えられるので、図7(a)における各高さでの σ_r の s に対する変化は、その高さでの摩擦力の稼働状況を表わしていると見なすことができる。このような観点から図の結果を見る：どの押し上げ変位に対しても、摩擦力は管底部に近いほど大きい；押し上げ変位が十分大きくなると管底部の摩擦は減少し、管上方の摩擦がそれを補う形で、押し上げ荷重は一定値を保つと考えられる。式(2)から明らかなように、摩擦が大きいと σ_z の鉛直勾配も大きくなる。図8(b)に示されたようにどの押し上げ変位に対しても、($-\partial \sigma_z / \partial z$)は管底部ほど大きい。これは、図7(a)の結果に関連して指摘したこと、即ち、摩擦力は管底部ほど大である、ということと矛盾しない。

ところで、図8(b)の結果では、押し上げ変位が大きくなっても、管底部に近いところで勾配($-\partial \sigma_z / \partial z$)が減少していない、即ち摩擦力が小さくなる様子は見られない。これは、摩擦には管壁($r=R$)だけでなく、管内部($r<R$)における σ_z の勾配も寄与するが(式(2))、図8(b)の結果は管壁近くの分布だからである。 $r<R$ の詳細な σ_z の分布は今のところ明らかでない。

以上のことより、測定された土圧は押し上げ荷重の変化傾向と矛盾するものでないことがわかる。定性的ではあるが、測定土圧の妥当性が示された。

(3) 管内砂の攪乱の効果

図11(a),(b)に管内砂を押し上げ量 $s=3\text{mm}$ で攪乱した場合の、 q および σ_r と s との関係を示す。(a)は管内砂表面から $z=2D$ まで、(b)は $z=D$ まで攪乱した場合である。

(a),(b)いずれの場合も、攪乱により q は低下し、攪乱後の再押し上げにより q は再び上昇している。しかし、もとの値まで回復していない。攪乱による q の低下量は(b)が大きい。また再押し上げ過程において、(a)では急速に回復し、(b)では回復の程度が小さい。攪乱後の再押し上げ時に、 q の s に対する増加率が小さいと

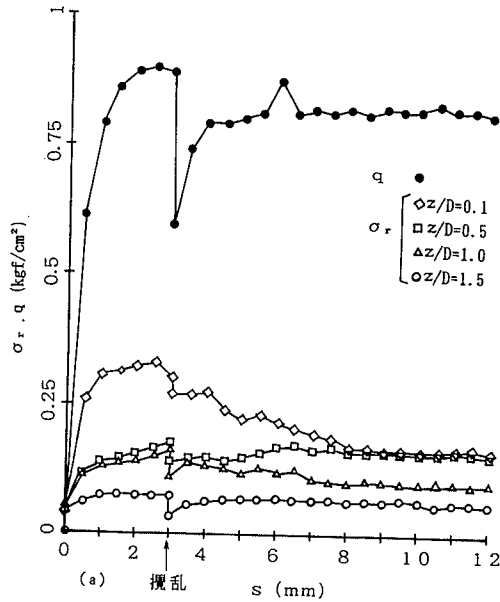
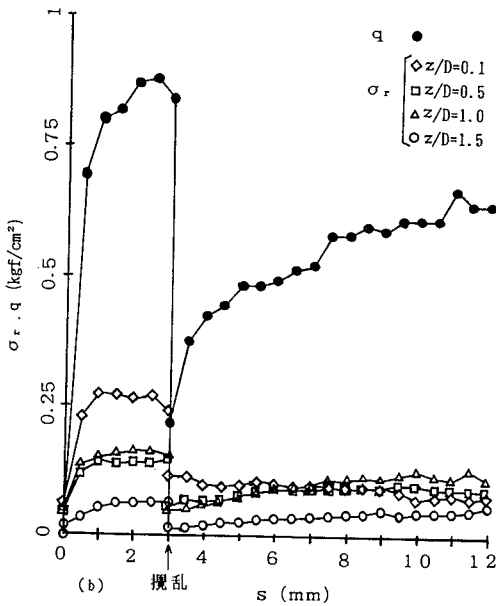
(a) 管内砂表面から $z=2D$ まで攪乱(b) $z=D$ まで攪乱

図11 押し上げ実験における管内砂の攪乱効果

き、攪乱効果があるということになると、(b)のように、深いところで攪乱した方が攪乱効果が大きいといえる。管内底部の方が閉塞効果に寄与しているという先の考察と一致する。

攪乱による σ_r の変化をみると、(a),(b) いずれの場合も攪乱によって σ_r が低下している。(b) では、いずれの高さの σ_r も攪乱後にもとの値に回復していない。一方、(a) では、攪乱による低下量が小さく、 $z=0.1D$ の位置を除いて、攪乱後の再押し上げに伴って σ_r がもとの値に回復している。 $z=0.1D$ の σ_r は攪乱後の再押し上げ過程においても低下しつづけている。

3.2 押し込み実験

(1) 仕切板のない場合の攪乱の効果

図12は仕切板のない鋼管の押し込み実験の $q \sim s$ 関係である。攪乱を行った場合と行わなかった場合を比較している。攪乱は7回(図中○印で示す)行った。①～④の攪乱は、管内砂表面から $z=0$ (杭先端)まで行ったが、⑤では $z=D$ まで、⑥、⑦では $z=2D$ までしか攪乱できなかった。両実験の結果を比較すると、攪乱によって同じ s に対する q が小さくなっている。両曲線の差が攪乱の総合的效果を表わしている。また、十分大きい s に対して、両曲線は次第に近づく傾向を示している。これは、攪乱によって一旦弱まった閉塞効果その後の押し込みに伴って杭先端から入ってきた砂によって再び現れてきたためと思われる。

(2) 仕切板のある場合の攪乱効果

図13は仕切板のある鋼管杭について行った実験結果である。管内砂を攪乱した場合としない場合を比較している。攪乱は6回(①～⑥)行った。いずれも仕切板上端まで攪乱した。両曲線を比べると、 q の大きさは最大でも 3 kgf/cm^2 ほどの差しかない。仕切板のない場合に比べて攪乱の効果は小さい。これは、仕切板の中の砂を攪乱していないためであると考えられる。仕切板があると、支持力の大部分は仕切板のある部分での閉塞効果で発揮されると考えられる。したがって、仕切板の中の砂を乱さなければ、大きな押し込み抵抗力の低下は期待できない。

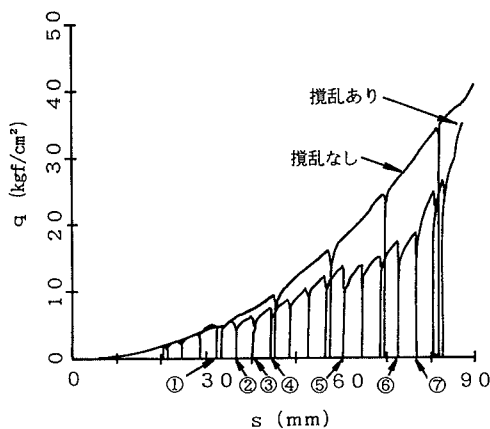


図 12 押し込み実験における攪乱の効果（仕切り板なし）

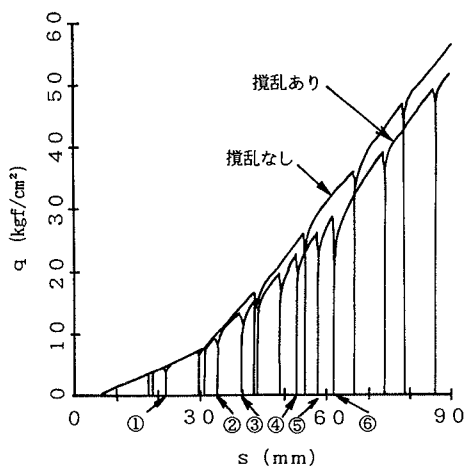


図 13 押し込み実験における攪乱の効果（仕切り板あり）

4. 結論

本研究は、開端杭の閉塞効果を期待しつつ、施工性の向上を追求するという立場から、管内土を排土せず攪乱するという方法を取り上げ、その閉塞効果への影響について実験的に考察したものである。

押し上げ実験と押し込み実験を行った。押し上げ実験では、管内土の鉛直及び水平土圧を測定した。両実験で

荷重と変位の関係に対する攪乱の効果を考察した。

押し上げ実験において測定した土圧の変化から

- ①管壁の水平土圧は管底部ほど大きい。とくに押し上げ板直上ではピークがみられた。
 - ②鉛直土圧も管底部ほど大きい。押し上げ板直上では、押し上げ荷重強さよりも大きくなる。
 - ③鉛直土圧の鉛直方向の勾配は管底部程大きい。
- 等の知見を得た。

管内土薄層の要素における力の釣り合いより、摩擦力と応力の関係および応力が満たすべき条件を導き、上記実験結果が妥当であることを示した。また、管壁の摩擦と水平土圧の関係から、

- ④押し上げ量に拘らず管底部ほど管壁の摩擦は大きい。
- ⑤押し上げ荷重が極限に達するほど押し上げ変位が十分大きくなると、管底部の摩擦は減少し、それを補うように管上方の摩擦が発揮される。

攪乱の効果について、以下の知見を得た。

押し上げ実験の結果から、

- ⑥押し上げ荷重は、管内土の攪乱によって低下するが、攪乱後の再押し上げによって回復する。攪乱の範囲が大きいとき、攪乱による低下量が大きく、回復速度が小さい。攪乱の範囲によっては、押し上げ変位が十分大きくなると押し上げ荷重に対する攪乱の影響が見られなくなり、攪乱を行っても支持力が期待できることを示唆している。

- ⑦管底部の水平土圧は攪乱によって低下し、元の量に回復しないが、上方では、攪乱前の値以上に大きくなる。

押し込み実験から、

- ⑧仕切り板のない場合には、攪乱の影響が顕著であるが、仕切り板のある場合には、攪乱の影響が小さい。閉塞効果が十分に発揮されている部分を攪乱しなければ攪乱の効果がない。

ここで明らかになったことを、従来の研究結果と照合し、閉塞効果と攪乱の関係をさらに追求しなければならない。

謝辞：本研究の一部は、本学卒業生南本浩一氏（現復興建調査設計）の卒業研究として行われたことを記し、同氏に謝意を表す。